

## Dampfbackofen FL

Backöfen und Zubehör

Code: 7103 180



### EINZELHEITEN

Farbgebung

Weiß

Material

Glas

Versorgung

220-240 V 50/60 Hz

Wasserbehälter

1,2 Liter

Abmessungen

60x46 cm

Anzahl der Türfenster

2 Glasscheiben

Programmierung

Elektronische Programmierung Self Cooking

Kühlung

Tangentiale Belüftung

Sicherheit

Türsperre

Backofentyp Dampfbackofen

---

Art des Betriebs Externer Boiler - kontrollierte Dampfzufuhr in den Garraum 40-100 °C

---

Art der Bedienelemente Touch Control

---

Volumen 35Lt

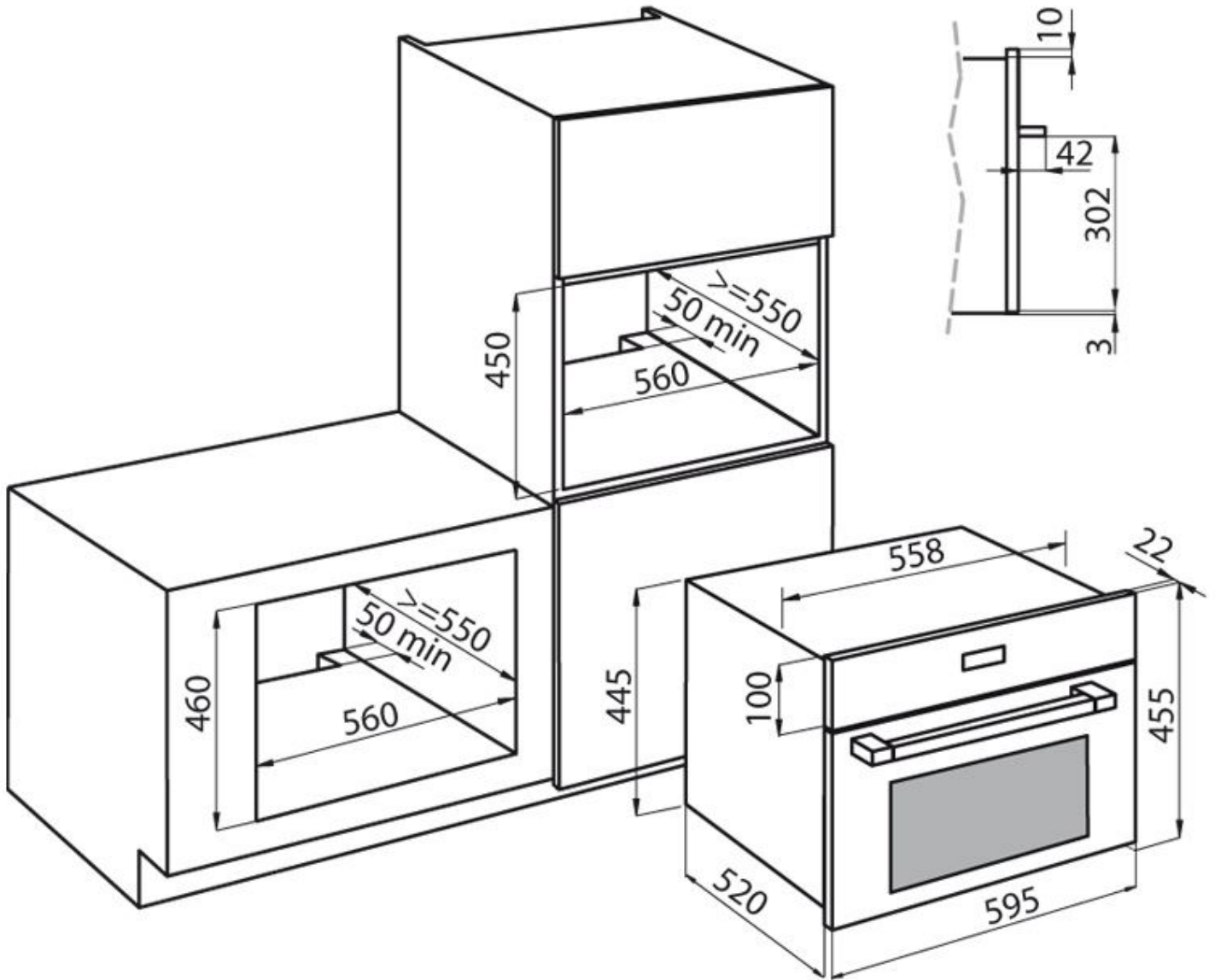
---

## **GARPROGRAMME**

Auftauen Dadurch können die Speisen in einem Drittel der Zeit durch gleichmäßige Luftverteilung bei Raumtemperatur aufgetaut werden.

---

## TECHNISCHE DATEN



## GALERIE

